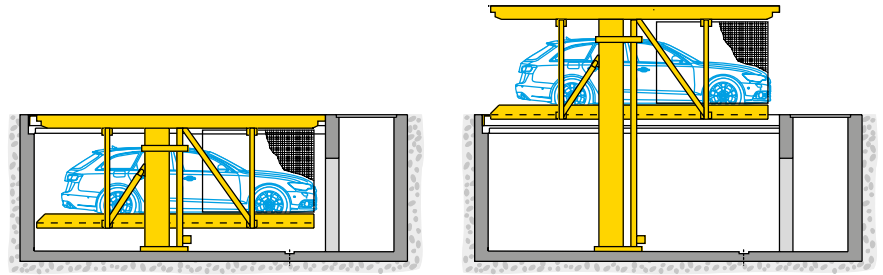


# Datenblatt

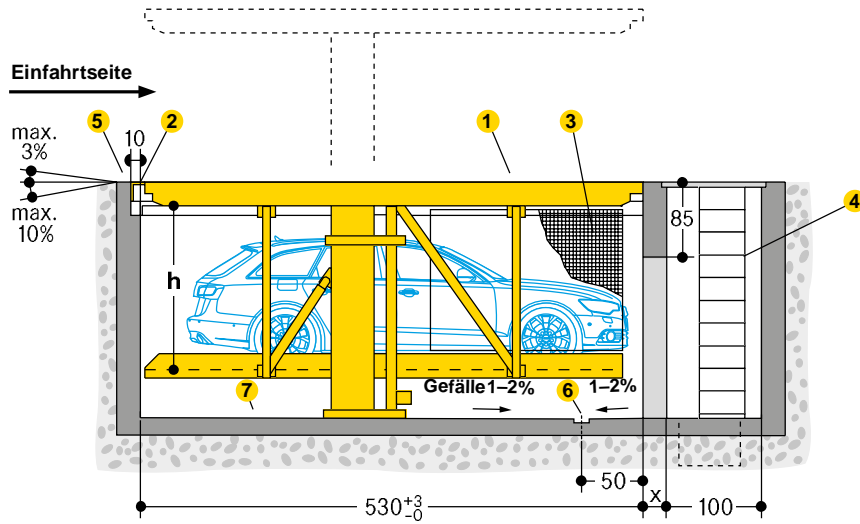
## WÖHR PARKLIFT 461 462 463



- Einzelanlage: 1 - 3 Pkw  
Doppelanlage: 2 - 6 Pkw
- Mögliche Plattformbelastungen:
  - max. 2000 kg, Radlast 500 kg
  - max. 2600 kg, Radlast 650 kg
- Plattformen waagrecht befahrbar
- Nach DIN 1991-1-3 für Schneelastzone II bis 0,75 kN/m<sup>2</sup> und einem Wind-Staudruck von 0,25 kN/m<sup>2</sup> (entspricht Windstärke 8)



### ■ Längsmasse (Höhenmasse siehe Seite 2)

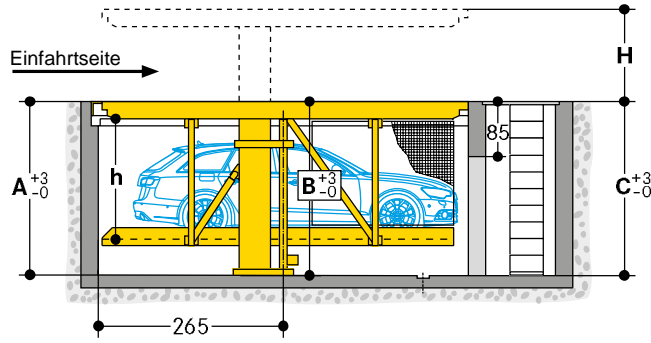


- 1 Oberste Plattform:
  - Schweisskonstruktion nach EN ISO 13920, Toleranzklasse C
  - bauseitige Bodenbeläge möglich (z.B. Sandbett / Marmor, Sandbett / Rasensteine, Erde / Rasen usw.)
  - bodeneben, im abgesenkten Zustand überfahrbar
  - überfahrbar mit max. Pkw-Gewicht 2600 kg, max. Radlast 650 kg
  - falls höhere Belastung erforderlich, Rücksprache mit COMPARK
  - bei Parklift 461 und 462 unter bestimmten Voraussetzungen als Stellplatz nutzbar (siehe Seite 6)
- 2 Bauseitige umlaufende Entwässerungsrinne (siehe Seite 8)
- 3 Schutzgitter im seitlichen und rückwärtigen Bereich nach Bedarf
- 4 Wartungsschacht:
  - mit bauseitiger Schachtleiter und Durchgang zur Grube
  - Schachtleiter muss nach Fertigstellung des Rohbaus zur Massprüfung eingebaut werden
  - bauseitige Absicherung des Durchgangs mit einer Stahltür
- 5 Gelb-schwarze Markierung:
  - bauseits nach ISO 3864, 10 cm breit, an der Grubenkante (siehe »Statik und Bauausführung« Seite 5)
- 6 Entwässerungsrinne in der Grube:
  - 10 x 2 cm mit Schöpfgrube 50 x 50 x 50 cm
  - Schöpfgrube mit Gitterrost abdecken
  - bei Installation einer bauseitigen Saugpumpe, Abmessung der Schöpfgrube nach Herstellerangaben beachten
- 7 Hohlkehlen / Vouten:
  - am Übergang vom Grubenboden zu den Wänden nicht möglich
  - falls Hohlkehlen erforderlich sind, sind die Ständerbereiche auszusparen

### ■ Masse

- alle Masse sind Mindestfertigmasse
- Toleranzen nach VOB Teil C (DIN 18330, 18331) sowie DIN 18202 zusätzlich berücksichtigen
- alle Masse in cm

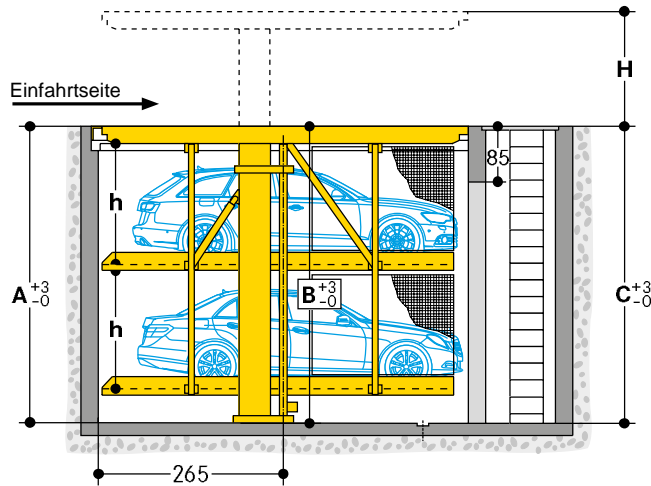
**Höhenmasse PARKLIFT 461**



Typ	Höhe (H)	Grubentiefe			Fahrzeughöhe ①	Plattform-abstand (h)
		A	B	C		
461-250	210	250	254	255	L+K 165	170
461-285	245	285	289	290	L+K 200	205

① L = Limousine / K = Kombi

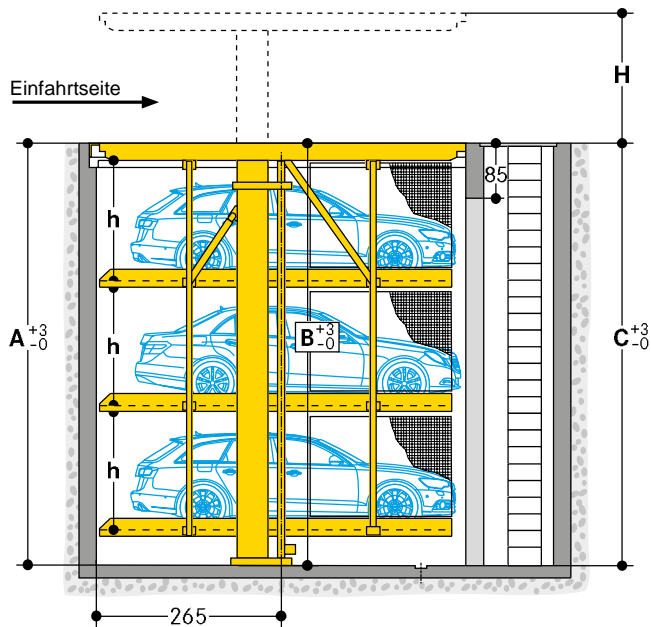
**Höhenmasse PARKLIFT 462**



Typ	Höhe (H)	Grubentiefe			Fahrzeughöhe ①	Plattform-abstand (h)
		A	B	C		
462-425	385	425	429	430	L+K 165	170
462-495	455	495	499	500	L+K 200	205

① L = Limousine / K = Kombi

**Höhenmasse PARKLIFT 463**



Typ	Höhe (H)	Grubentiefe			Fahrzeughöhe ①	Plattform-abstand (h)
		A	B	C		
463-605	565	605	609	610	L+K 165	170

① L = Limousine / K = Kombi

**Breitenmasse**

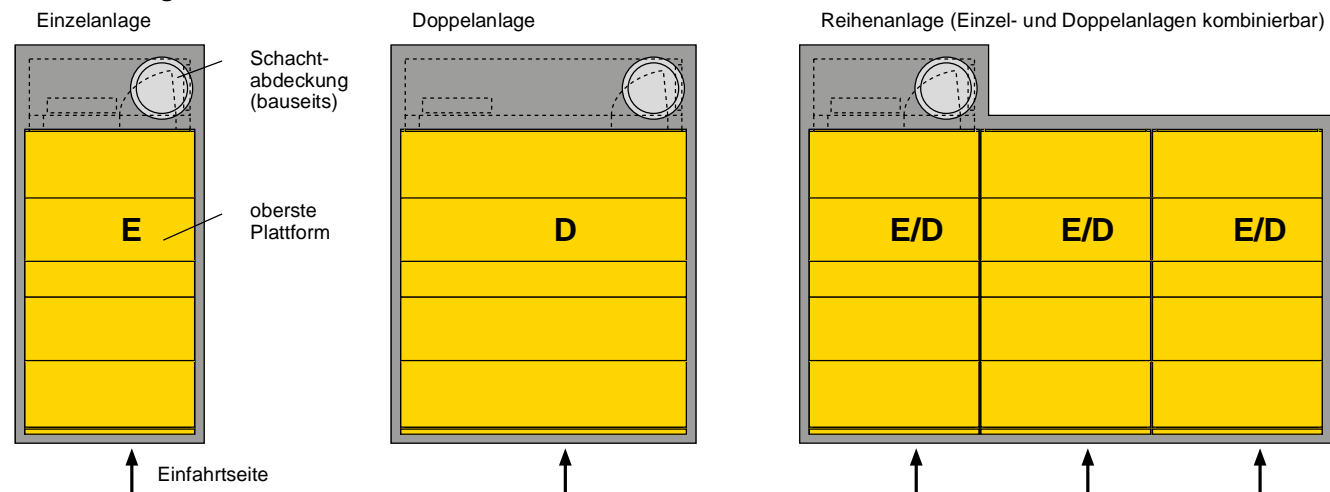
Plattformbreiten:

250 cm (Einzelanlage), 500 cm (Doppelanlage):  
 – für Fahrzeugbreite 190 cm (ohne Aussenspiegel)

260 - 270 cm (Einzelanlage), 520 - 540 cm (Doppelanlage):  
 – für Fahrzeuge, die breiter als 190 cm sind (ohne Aussenspiegel)

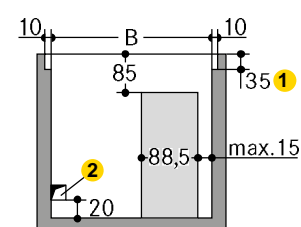
Für einen bequemen Parkvorgang und komfortable Ein- und Ausstiegsverhältnisse, sind Plattformbreiten ab 270 cm empfohlen. Bei Unterschreitung kann der Parkvorgang eingeschränkt werden, abhängig von Fahrzeugbreite, Fahrzeugtyp, persönliches Fahrverhalten, Zufahrt zur (Tief-) Garage.

**Draufsicht geschlossene Grube**

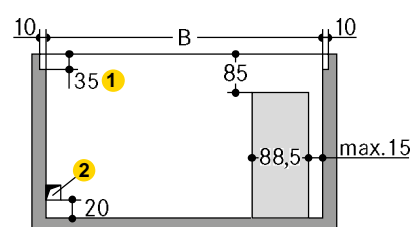


**Grubenmasse**

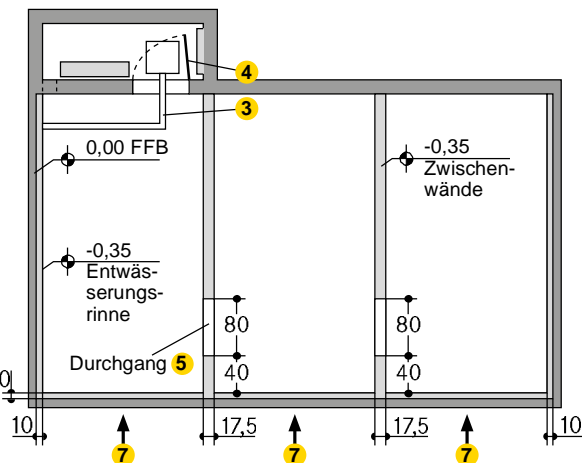
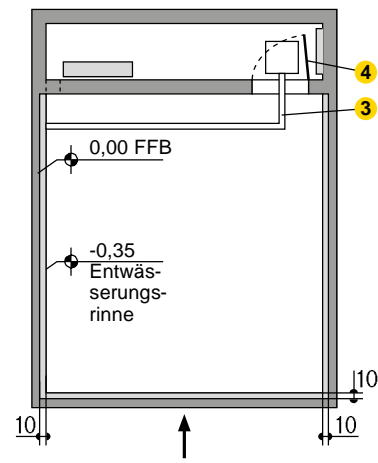
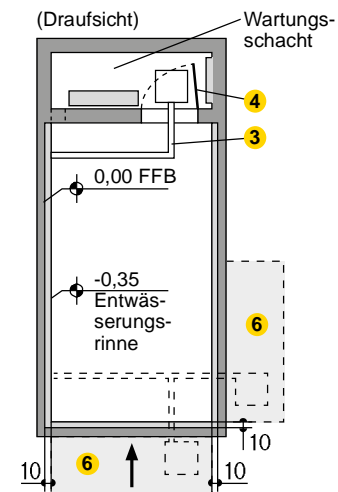
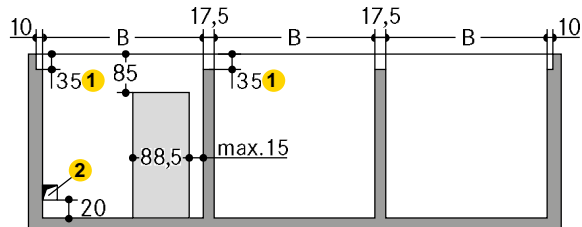
Einzelanlage (Vorderansicht)



Doppelanlage



Reihenanlage



Platzbedarf B	ergibt lichte Plattformbreite	
	Park- ebenen	oberste Plattform
275	230	290
285	240	300
<b>295</b>	<b>250</b>	<b>310</b>
<b>305</b>	<b>260</b>	<b>320</b>
<b>315</b>	<b>270</b>	<b>330</b>

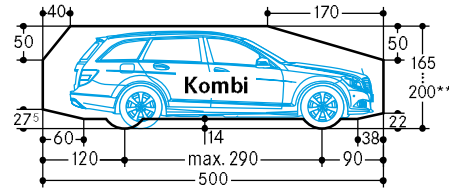
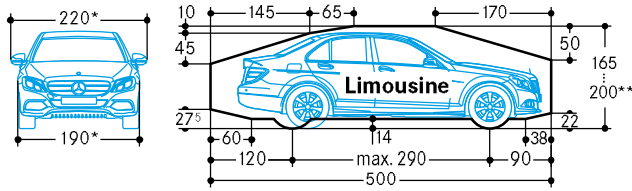
Platzbedarf B	ergibt lichte Plattformbreite	
	Park- ebenen	oberste Plattform
505	460	520
525	480	540
<b>545</b>	<b>500</b>	<b>560</b>
<b>565</b>	<b>520</b>	<b>580</b>
<b>585</b>	<b>540</b>	<b>600</b>

- 1 Mass ab Oberkante Plattformbelag
- 2 Durchbruch 15 x 15 cm für Hydraulikleitungen
- 3 Entwässerungsrinne mit Schöpfgrube (mit Gitterrost abdecken)
- 4 Tür bauseits
- 5 Durchgang zu Nachbaranlagen muss die gleiche Höhe haben wie der Durchgang vom Wartungsschacht in die Grube. Alle Durchgänge zu Nachbaranlagen müssen auf der Einfahrtsseite liegen.
- 6 Alternative Position des Wartungsschachts (Entwässerungsrinne und Schöpfgrube müssen versetzt werden)
- 7 Bei Reihenanlagen müssen die Einfahrten alle auf einer Seite liegen

**Seitenwände**

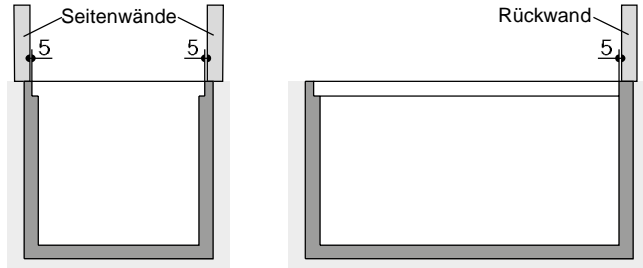
– Seitenwände müssen zur Einfahrtsseite im rechten Winkel stehen (Abweichung max. 1 cm)

**Lichtraumprofil (Standardfahrzeuge)**



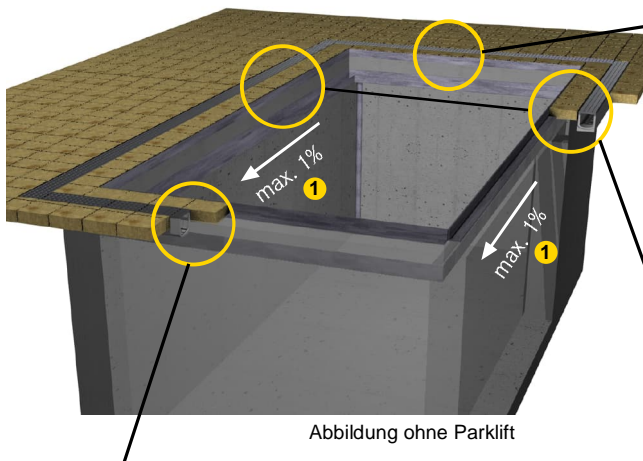
\* bei Plattformbreite 250 cm  
 \*\* die Pkw-Gesamthöhe inklusive Dachreling und Antennenhalterung darf die angegebenen max. Fahrzeug-Höhenmasse nicht überschreiten

**Wände oberhalb der Grube**

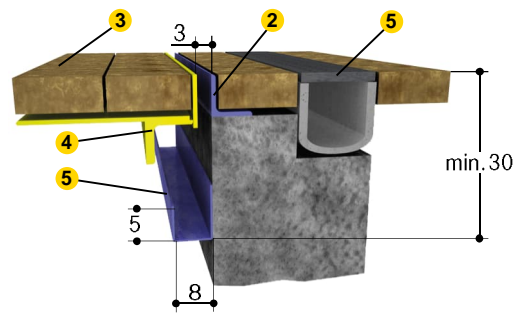


Wenn Seiten- oder Rückwände oberhalb der Grubenkante ausgeführt werden, müssen diese 5 cm von der Grubenkante entfernt stehen.

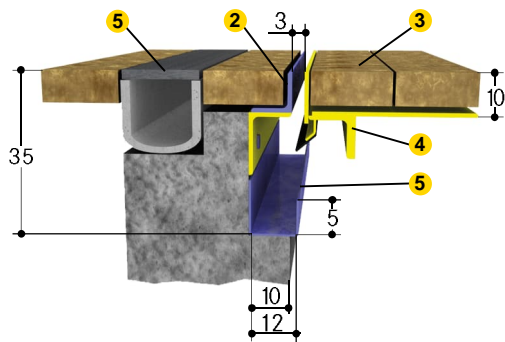
**Grubenkante**



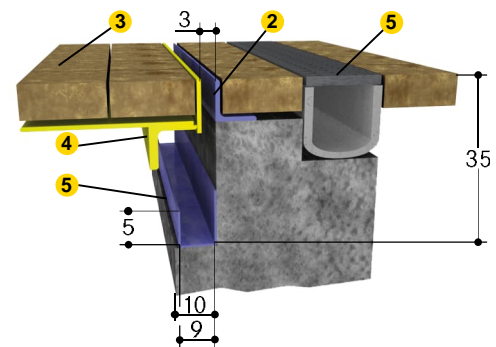
**Grubenkante hinten**



**Grubenkante Einfahrtsseite**



**Grubenkante seitlich**



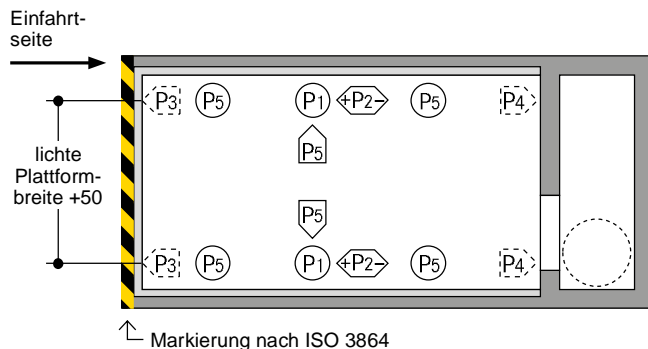
- 1 Gefälle der Entwässerungsrinne zur Einfahrtsseite
- 2 Umfassungswinkel bauseits
- 3 Abdichtung und Steinbelag bauseits (max. 250 kg/m<sup>2</sup>)
- 4 Gelbe Teile Lieferumfang COMPARK
- 5 Bauseitige umlaufende Entwässerungsrinne mit Anschluss an das Kanalnetz

**Abdichtung der Wanne**

Bauseitige Abdichtung der Wanne (4):  
 – Wanne muss wasserdicht abgedichtet sein

**Statik und Bauausführung**

**Draufsicht**



Übertragung der Auflagerkräfte auf den Boden:

- mit Fussplatten
- Befestigung mit Klebeankern
- Bohrlochtiefe 12 - 14 cm

Betongüte:

- nach statischen Erfordernissen des Bauwerks
- min. C20/25 (für Dübelbefestigung)

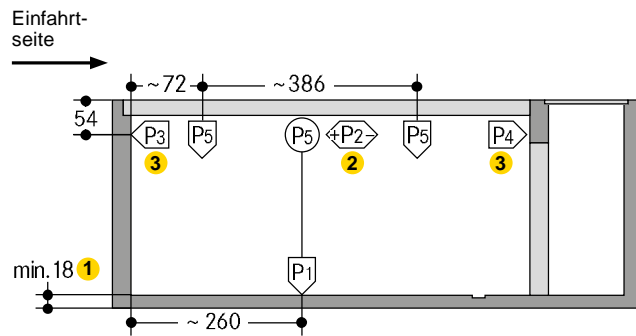
Wände:

- in Beton
- vollkommen eben
- ohne vorstehende Teile wie Kanteneinfassung, Rohre etc.
- Toleranzen in Ebenheit und Winkligkeit nach DIN 18202 berücksichtigen

Auflagerpunkte:

- Längenangaben sind gemittelt
- für genaue Angaben stehen TÜV-geprüfte Einzelblätter zur Verfügung

**Schnitt**



- 1 Die Tragfähigkeit der Bodenplatte ist durch einen Statiker nachzuweisen, unter Umständen ist eine dickere Bodenplatte erforderlich
- 2 Die Kraft P2 tritt nur auf, wenn die Ständer an den Seitenwänden befestigt werden
- 3 Die Kräfte P3 und P4 treten nur auf, wenn die Ständer nicht an den Seitenwänden befestigt werden können

**Statische Werte PARKLIFT 461**

**PARKLIFT 461 - 2000 kg**

Einzelanlage	Doppelanlage
P1 = + 84 kN*	P1 = + 139 kN (oberste Plattform mit Steinbelag)
P2 = ± 13 kN	P2 = ± 16 kN
P3 = + 13 kN	P3 = + 16 kN
P4 = + 13 kN	P4 = + 16 kN
P5 = + 11 kN	P5 = + 11 kN

\* alle Kräfte einschliesslich Pkw-Gewicht

**PARKLIFT 461 - 2600 kg**

Einzelanlage	Doppelanlage
P1 = + 93 kN*	P1 = + 160 kN (oberste Plattform mit Steinbelag)
P2 = ± 13 kN	P2 = ± 17 kN
P3 = + 13 kN	P3 = + 17 kN
P4 = + 13 kN	P4 = + 17 kN
P5 = + 13 kN	P5 = + 13 kN

**Statische Werte PARKLIFT 462**

**PARKLIFT 462 - 2000 kg**

Einzelanlage	Doppelanlage
P1 = + 104 kN*	P1 = + 172 kN (oberste Plattform mit Steinbelag)
P2 = ± 9 kN	P2 = ± 12 kN
P3 = + 9 kN	P3 = + 12 kN
P4 = + 9 kN	P4 = + 12 kN
P5 = + 12 kN	P5 = + 12 kN

\* alle Kräfte einschliesslich Pkw-Gewicht

**PARKLIFT 462 - 2600 kg**

Einzelanlage	Doppelanlage
P1 = + 121 kN*	P1 = + 208 kN (oberste Plattform mit Steinbelag)
P2 = ± 9 kN	P2 = ± 13 kN
P3 = + 9 kN	P3 = + 13 kN
P4 = + 9 kN	P4 = + 13 kN
P5 = + 13 kN	P5 = + 13 kN

**Statische Werte PARKLIFT 463**

**PARKLIFT 463 - 2000 kg**

Einzelanlage	Doppelanlage
P1 = + 106 kN*	P1 = + 180 kN (oberste Plattform mit Steinbelag)
P2 = ± 8 kN	P2 = ± 11 kN
P3 = + 8 kN	P3 = + 11 kN
P4 = + 8 kN	P4 = + 11 kN
P5 = + 13 kN	P5 = + 13 kN

\* alle Kräfte einschliesslich Pkw-Gewicht

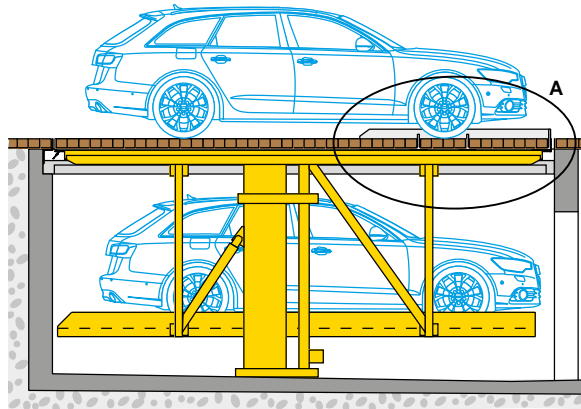
**PARKLIFT 463 - 2600 kg**

Einzelanlage	Doppelanlage
P1 = + 125 kN*	P1 = + 221 kN (oberste Plattform mit Steinbelag)
P2 = ± 8 kN	P2 = ± 12 kN
P3 = + 8 kN	P3 = + 12 kN
P4 = + 8 kN	P4 = + 12 kN
P5 = + 15 kN	P5 = + 15 kN

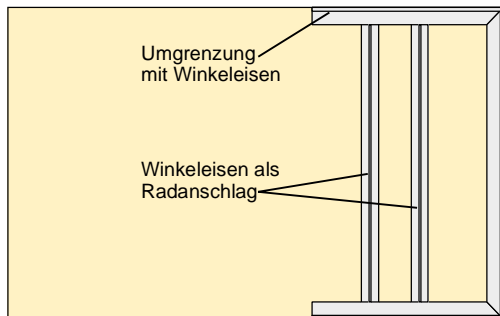
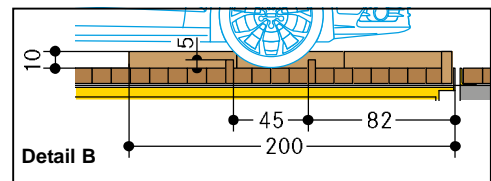
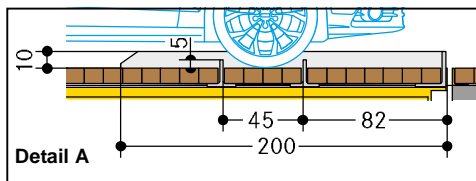
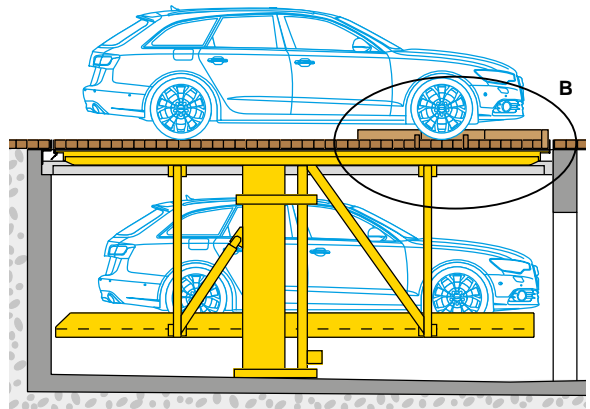
**Stellplatz auf oberster Plattform**

Auf der obersten Plattform können bei Parklift 461 und 462 Fahrzeuge geparkt werden, wenn eine der folgenden Massnahmen bauseits umgesetzt wird.

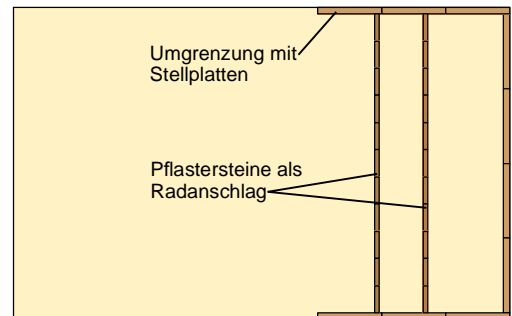
**Radanschlag und Umgrenzung aus Eisenwinkeln**



**Radanschlag und Umgrenzung aus Pflastersteinen**



Draufsicht ohne Pflasterbelag

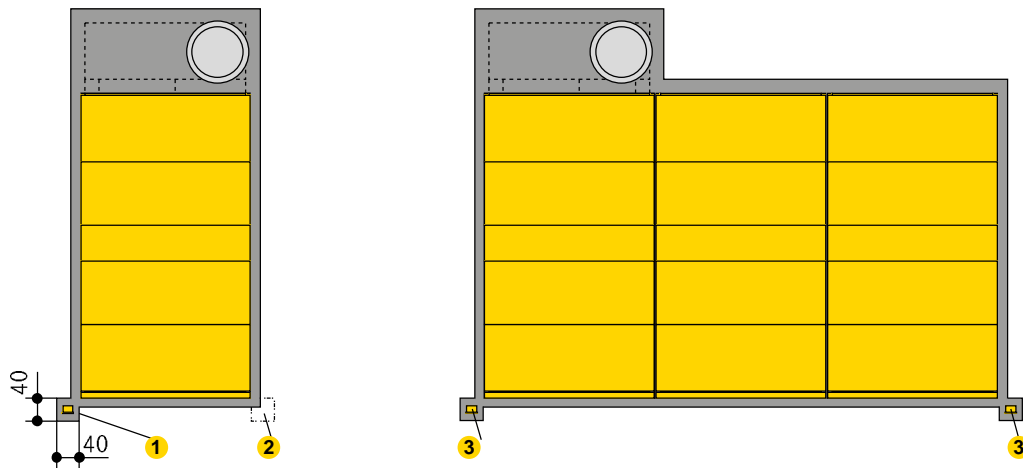


Draufsicht ohne Pflasterbelag

**Position Bedienelement**

Von der Position des Bedienelements muss die Einfahrtskante der Anlage vom Nutzer einsehbar sein.

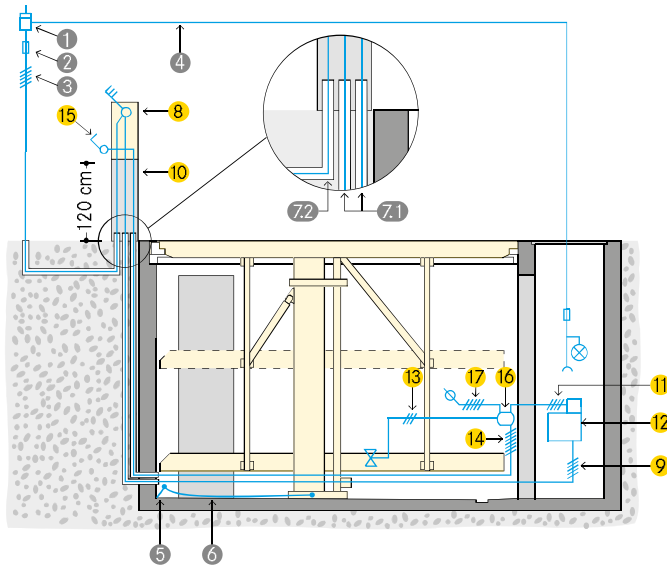
Standardmässig werden die Bedienelemente für eine Wandmontage geliefert. Bei Bedienelementen mit Ständer zur Befestigung am Boden (gegen Mehrpreis), sind Fundamente erforderlich.



- 1 Fundament für Bedienelement. Verkabelung siehe Seite 7.
- 2 Alternative Position des Fundaments.
- 3 Optional: Mehrere Bedienelemente sind gegenseitig elektrisch verriegelt. Es kann immer nur eine Anlage bewegt werden.

**Elektro-Leistungsverzeichnis**

**Installationsschema**



**Bauseitige Zuleitung:**

- bis zum Hauptschalter
- bei Montagebeginn vorhanden
- Auflegen am Hauptschalter bauseits während der Montage
- Funktionsfähigkeit kann durch COMPARK zusammen mit dem Elektriker überprüft werden
- Überprüfung durch COMPARK zum späteren Zeitpunkt gegen Mehrpreis möglich

**Erdung und Potenzialausgleich:**

- bauseits nach DIN EN 60204 erforderlich
- Anschluss alle 10 Meter

**Bauseitige Leistungen**

Position	Menge	Benennung	Lage	Häufigkeit
1	1 Stück	Stromzähler	in der Zuleitung	
2	1 Stück	Sicherung oder Sicherungsautomat nach DIN VDE 0100 Teil 430: - 3 x 35 A träge bei 2 x 5,5 kW Aggregat (Anlaufstrom 57 A)	in der Zuleitung	1 x pro Aggregat
3	nach örtlichen Gegebenheiten	nach örtlichen EVU-Vorschriften 3 Ph + N + PE* 230/400 V, 50 Hz	Zuleitung bis Hauptschalter	1 x pro Aggregat
4	1 Stück	separate Zuleitung 230 V mit Sicherung, Beleuchtung und Steckdose	vom Stromzähler in den Wartungsschacht	1 x pro Anlage
5	alle 10 m	Anschluss für Erdung und Potenzialausgleich	Ecke Grubenboden / Rückwand	
6	1 Stück	Erdung und Potenzialausgleich nach DIN EN 60204	vom Anschluss zur Anlage	1 x pro Anlage
7.1	2 Stück	Leerrohr DN 40 mit Zugdraht	vom Grubenboden bis Bedienelement	1 x pro Anlage
7.2	nach örtlichen Gegebenheiten	Leerrohr DN 40 mit Zugdraht	Zuleitung zum Hauptschalter	1 x pro Anlage
8	1 Stück	gekennzeichnete Hauptschalter gegen unbefugtes Einschalten sicherbar	oberhalb Bedienelement	1 x pro Aggregat
9	1 Stück	Steuerleitung 5 x 6,0 mm <sup>2</sup>	vom Hauptschalter zum Aggregat	1 x pro Aggregat

\* DIN VDE 0100 Teil 410 + 430 (nicht Dauerlast) 3 PH + N + PE (Drehstrom)

**Lieferumfang COMPARK (sofern nicht anders spezifiziert)**

Position	Benennung
10	Bedienständer (gegen Mehrpreis)
11	Steuerleitung 4 x 1,5 mm <sup>2</sup>
12	Tandem-Hydraulik-Aggregat mit Drehstrommotor 2 x 5,5 kW. Schaltkasten mit Motorschutz, anschlussfertig verdrahtet
13	Zylinderventil-Kabel PVC-Steuerleitung 3 x 1,5 mm <sup>2</sup>
14	Steuerleitung 7 x 1,5 mm <sup>2</sup>
15	Bedienelement für AUF/AB mit NOT-HALT, Schlüssel nur in unterer Endstellung abziehbar (Schlüsselbockierung). Kabelzuführung immer von unten (2 Schlüssel pro Stellplatz). Von der Position des Bedienelements muss die Einfahrtskante der Anlage vom Nutzer einsehbar sein.
16	Abzweigdose
17	Steuerleitung 5 x 1,5 mm <sup>2</sup> zur nächsten Anlage



## Hinweise

### Anwendungsbereich

- geeignet für Wohnungsbau
- zur Nachrüstung bei Altbauten
- nur für eingewiesene, gleichbleibende Nutzer

### Lärmschutzmassnahmen (Anlagen im Freien)

Grundlage:

- DIN 4109 »Schallschutz im Hochbau«
- bei Geräten, Maschinen und Einrichtungen haustechnischer Gemeinschaftsanlagen muss ein ausreichender Schutz gegen Übertragung von Luft- und Körperschall vorhanden sein

Körperschallübertragung:

- da die Anlagen hauptsächlich im Freien eingebaut werden, sind Massnahmen gegen Körperschallübertragung nicht vorgesehen

### Entwässerung

Vor der Montage:

- bauseitige Entwässerungsrinne mit Anschluss an das Kanalnetz (lokale Vorschriften zur Entwässerung von Oberflächenwasser beachten)

Ableitung grosser Wassermengen aus dem Hofbereich:

- umlaufende Entwässerungsrinne ausserhalb der Grube bauseits ausführen (siehe Seite 4, Kapitel Grubenkante, Pos. 5).

Wassereintrag in die Grube:

- im Winter durch Schnee in den Radkästen bis zu 40 Liter je Parkvorgang möglich

Entwässerungsrinne im Grubenbereich:

- bauseitiger Anschluss an Bodeneinlauf oder Schöpfgrube (50x50x50cm)
- bauseits Schöpfgrube mit Gitterrost abdecken
- bauseits Installation einer Pumpe oder Entwässerung

Seitliches Gefälle:

- nur innerhalb der Rinne
- nicht im übrigen Grubenbereich

Gefälle in Längsrichtung:

- durch vorgegebene Baumasse vorhanden

Umweltschutz:

- Anstrich des Grubenbodens bauseits empfohlen
- Öl- bzw. Benzinabscheider bei Anschluss an das Kanalnetz bauseits empfohlen

### Lüftung

Für einen störungsfreien Betrieb der Anlage ist eine vom Fachbetrieb ausgelegte Lüftungsanlage erforderlich.

Ziel der Massnahme:

- stetiger Luftaustausch
- Reduzierung von Luftfeuchtigkeit
- Verhinderung von Schwitzwasser durch eingebrachte Fahrzeugtemperatur
- Abbau von Fahrzeugfeuchte (durch Regen, Schnee, Eis o.ä.)

Diese Massnahmen tragen wesentlich dazu bei, Korrosion und daraus resultierende Störungen zu reduzieren bzw. zu vermeiden.

### Temperatur

- Einsatzbereich der Anlage: –20° bis +40°C (bei unbelasteten Plattformen reduzierte Absenkgeschwindigkeit unter +5° C)
- Luftfeuchte: 50% bei +40°C
- bei abweichenden Bedingungen bitte Rücksprache mit COMPARK

### Bedienelement

- Lage des Bedienelements wird projektabhängig definiert (Bedienständer oder Hauswand)
- Leerrohre DN40 mit Zugdraht vom Schachtboden bis zum Bedienelement bauseits
- Anlage muss nach dem Bedienen immer in die unterste Endstellung gefahren werden (Schlüsselblockierung)

### Beleuchtung

- ausreichende Beleuchtung der Fahrwege und Stellplätze bauseits
- Beleuchtungsstärke im Wartungsschacht und in der Grube min. 80 Lux.

### Brandschutz

- Auflagen zum Brandschutz und erforderliche Einrichtungen (Feuerlöschanlagen, Brandmeldeanlagen etc.) bauseits ausführen

### Konformitätsprüfung (TÜV)



- freiwillige Konformitätsprüfung durch den TÜV SÜD
- Die angebotenen Systeme entsprechen:
  - EG-Maschinen-Richtlinie 2006/42/EG
  - DIN EN 14010
  - ISO 9001 2015

### Umwehungen

- Absicherung der Grube während der Bauphase bauseits

### Hydraulikaggregat

- das Hydraulikaggregat wird im Wartungsschacht untergebracht

### Wartungsschacht

- separater Wartungsschacht mit Durchgang zur Grube bauseits
- abhängig vom Projekt gemeinsamer Wartungsschacht bei Reihenanlagen möglich
- Schachtabdeckung und Schachtleiter bauseits
- die Schachtabdeckung muss das Eindringen von Regenwasser und Oberflächenwasser in den Wartungsschacht verhindern

### Montage

- Kran zur Montage bauseits
- für Montage in Tiefgaragen oder überdachten Bereichen mobiler Kran bauseits (Ausleger mind. 5 Meter)

PARKLIFT 461:

- Hakenhöhe mind. 400 cm über Einfahrtsniveau, Kranlast ca. 700kg.

PARKLIFT 462 und PARKLIFT 463:

- Hakenhöhe mind. 700 cm über Einfahrtsniveau, Kranlast ca. 1400kg.

### Wichtiger Hinweis

**Achtung:**

- falls seitlich oder rückwärtig frei zugänglich, sind Absicherungen erforderlich (Geländer, Markierung, elektrischer Zugseilschalter, o.ä.)
- Absicherungen werden projektbezogen geplant
- im Hebebereich der Anlage dürfen sich keine Balkone oder zu öffnende Fenster oder Türen befinden

### Wartung

- COMPARK verfügt über ein Montage und Kundendienstnetz
- jährliche Wartungen bei Abschluss eines Wartungsvertrages

### Vorbeugung von Korrosionsschäden

- Arbeiten gemäss COMPARK Reinigungs- und Pflegeanleitung regelmässig durchführen (unabhängig von einer Wartung)
- verzinkte Teile und Plattformen von Schmutz und Streusalzen sowie anderen Verunreinigungen säubern (Korrosionsgefahr)
- Garage stets gut be- und entlüften

### Oberflächenschutz

- bitte Hinweisblatt Oberflächenschutz beachten!

### Leistungsbeschreibung

- bitte Leistungsbeschreibung beachten!

### Stellplatz-Profil

- bitte Produktinformation Stellplatz-Profil beachten!

### Elektromobilität

- bitte Produktinformation Stromversorgung beachten!
- je nach Position der Ladestelle am E-Fahrzeug, kann es zu Kollisionen mit hervorstehenden Steckern und Ladekabeln kommen

### Bauvorlagen

- Parklifte sind genehmigungspflichtig nach LBO und GaVo
- Unterlagen zur Baugenehmigung stellt COMPARK auf Anfrage zur Verfügung

### Konstruktionsänderungen

- Konstruktionsänderungen vorbehalten
- Änderungen von Ausführungsdetails, Verfahren und Standards aufgrund des technischen Fortschritts und aufgrund von Umweltauflagen bleiben vorbehalten